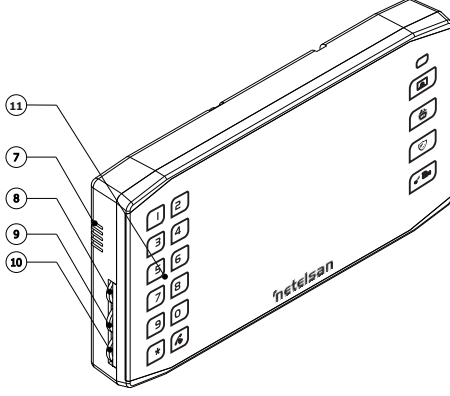
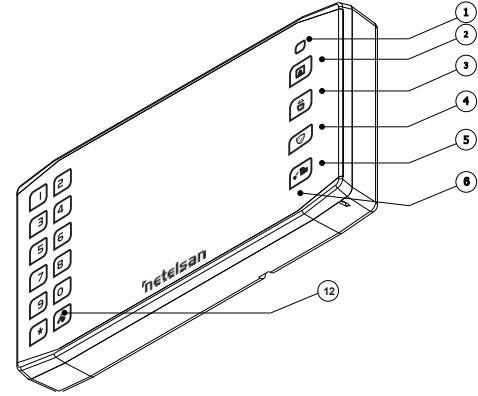


ŞUBENİN KULLANIMI



1. Sistem meşgul ledi
2. Kapıyla konuşma butonu
3. Kapıcıyı arama butonu
4. Güvenliği arama butonu
5. Kapı açma / Kamera gezdirme butonu
6. Mikrofon



7. Hoparlör
8. Monitör parlaklık ayarı
9. Monitör renk ayarı
10. Zil sesi seviye ayarı
11. Tuş takımı (sadece Warrior Plus şubede)
12. Ahize butonu (sadece Warrior Plus şubede)

Kapıyı görme: **Kapıyla Konuşma** butonuna basılarak kapı ile görüşmeye başlanır. Kapı görüntüsü ekrandayken **Kapı Açma/Kamera Gezdirme** butonuna basılarak kapı açılabilir. **Kapıyla Konuşma** butonuna tekrar basılarak görüşme sonlandırılabilir. Eğer 1'den fazla kapınız varsa ve şubeniz Warrior Plus ise **Ahize** butonuna basıp çevir sesi aldıktan sonra *1 ve ardından kapı numarasını 2 hane olarak tuşlayarak kapı ile görüşebilirsiniz. Örn. 2 nolu kapı için *102 tuşlanmalıdır.

Çağrı cevaplama : Şubenin zili çalarken **Kapıyla Konuşma** butona basılarak görüşme başlatılır. Aynı butona basılarak görüşme sonlandırılır.

Kapıcıyı arama: **Kapıcıyı Arama** butonuna basılarak kapıcı çağrısı yapılır. Çalıyor sesi sırasında aynı butona basılarak çağrıdan vazgeçilebilir. Kapıcının cevaplama durumunda görüşme başlar. **Kapıyla Konuşma** butonuna basılarak görüşme sonlandırılabilir.

Güvenliği arama: **Güvenliği Arama** butonuna basılarak güvenlik çağrısı yapılır. Çalıyor sesi sırasında aynı butona basılarak çağrıdan vazgeçilebilir. Güvenliğin cevaplama durumunda görüşme başlar. **Kapıyla Konuşma** butonuna basılarak görüşme sonlandırılabilir. Bu butonla her zaman 1. yada ana güvenlik aranabilir. Eğer birden fazla güvenliğiniz varsa ve şubeniz Warrior Plus ise **Ahize** butonuna basıp çevir sesi aldıktan sonra *2 ve ardından görüşülme istenen güvenliğin numarasını 2 hane olarak tuşlayarak arayabilirsiniz. Örn. 2 nolu güvenlik için *202 tuşlanmalıdır.

Kamera Gezdirme: Sistem kullanımda değilken(mavi led sönmük iken) **Kapı Açma/Kamera Gezdirme** butonuna basıldığında kamera seçme işlemi yapılır. Her basışta bir sonraki kamera görüntüsü ekrana gelir.

Kapı Açma: Kapı ile görüşme durumunda iken **Kapı Açma/Kamera Gezdirme** butonuna basılarak kapı açılır.

Başka şubeyi arama: Şubeniz Warrior Plus ise binanızdaki diğer daireleri arayabilirsiniz. **Ahize** butonuyla çevir sesi aldıktan sonra tuş takımından aramak istenen şubenin daire numarası 2 hane olarak tuşlanır. Çalıyor sesi sırasında tekrar **Ahize** butonuna basılarak aramadan vazgeçilebilir. Karşının cevaplama durumunda görüşme başlar. Görüşme **Ahize** butonuna basılarak sonlandırılır.

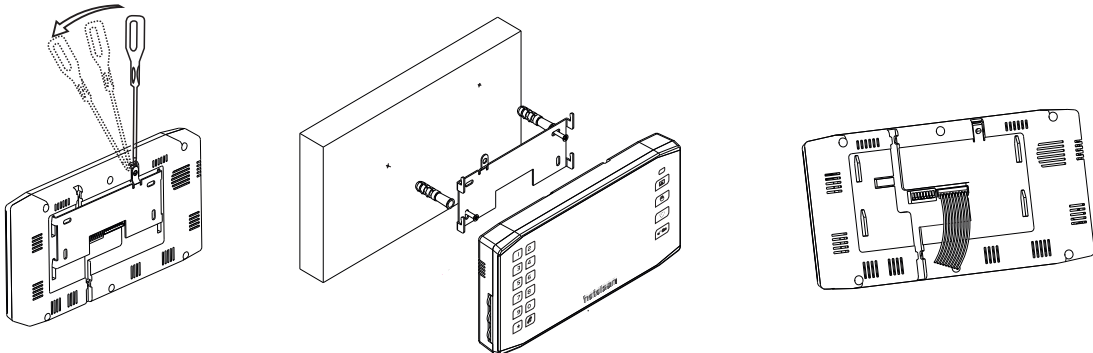
Ev güvenlik sistemini çalıştırma: Şubeniz Warrior Plus ise ve ev güvenlik sistemine sahipseniz ev güvenlik sistemini çalıştırmak için **Ahize** butonuna basarak çevir sesi aldıktan sonra *5ssss1 ve **Ahize** butonu(bütün sistemi çalıştırmak) veya *5ssss2 ve **Ahize** butonu(PIR dedektör dışında kalan sistemi çalıştırmak) tuşlanmalıdır. Doğru şifre girilmesi durumunda sistem meşgul ledi hızlı bir şekilde yanıp söner ve ev güvenlik santralinden alarm algılamının aktif hale geleceğini bildiren aralıklı bip sesi duyulur.

Ev güvenlik sistemini durdurma: Evden çıkarken çalıştırılmış olan ev güvenlik sistemini durdurmak için **Ahize** butonuna basarak çevir sesi aldıktan sonra *5ssss0 ve **Ahize** butonu tuşlanmalıdır. Doğru şifre girilmesi durumunda sistem meşgul ledi söner ve ev güvenlik santralinden onay bip sesi duyulur.

Ev güvenlik sistemi şifresini belirleme : **Ahize** butonuna basılarak çevir sesi alındıktan sonra *925638357ssss# şeklinde giriş yapılarak şifre değiştirilebilir. Burada ssss şifredir. Üretim çıkışı şifre 1234'dür.

ŞUBENİN DUVARA MONTAJI

1. Ürünün arkasında bulunan askı aparatını düz tornavida yardımı ile çıkarınız.
2. Askı aparatında bulunan vida yerlerini duvara işaretleyiniz ve delikleri delip dübelleri yerleştiriniz.



3. Ürün ile birlikte verilen 2 adet vidayı kullanarak askı aparatını duvara monte ediniz.
4. Askı aparatının montajının yapılacağı yere çekilmiş olan diafon kablosunu, diafonun arka gövdesindeki bağlantı soketine, şemaya göre bağlayınız.
5. Soket bağlantısı yapılmış ürünü askı aparatına asınız.

ŞUBE KODLAMA TABLOSU

VİLLA SET KODLAMASI

Villa set sistemi için ana şube daire kodlaması



Villa set dubleks şubeleri için daire kodlaması



BİNA DUBLEKS KODLAMASI

Dubleks daire olan binalarda, şube ve dubleks şubelerin daire numarası aşağıdaki tablo yardımıyla kodlanır. ANA şubenin 1 nolu anahtarı OFF, dubleks(ler)in 1 nolu anahtarı ise ON yapılır. **Dairede mutlaka bir adet ANA şube olmalıdır.** DUBLEKS şube ise birden fazla da olabilir. Aşağıda dubleksli olan 3 nolu dairenin kodlaması örneği görülebilir.

3 nolu dairenin
ana şube kodlaması



3 nolu dairenin
dubleks şube kodlaması



Daire No	2	3	4	5	6	7	8
Kapıcı	OFF	OFF	OFF	OFF	OFF	OFF	OFF
1	OFF	OFF	OFF	OFF	OFF	OFF	ON
2	OFF	OFF	OFF	OFF	OFF	ON	OFF
3	OFF	OFF	OFF	OFF	OFF	ON	ON
4	OFF	OFF	OFF	OFF	ON	OFF	OFF
5	OFF	OFF	OFF	OFF	ON	OFF	ON
6	OFF	OFF	OFF	OFF	ON	ON	OFF
7	OFF	OFF	OFF	OFF	ON	ON	ON
8	OFF	OFF	OFF	ON	OFF	OFF	OFF
9	OFF	OFF	OFF	ON	OFF	OFF	ON
10	OFF	OFF	OFF	ON	OFF	ON	OFF
11	OFF	OFF	OFF	ON	OFF	ON	ON
12	OFF	OFF	OFF	ON	ON	OFF	OFF
13	OFF	OFF	OFF	ON	ON	OFF	ON
14	OFF	OFF	OFF	ON	ON	ON	OFF
15	OFF	OFF	OFF	ON	ON	ON	ON
16	OFF	OFF	ON	OFF	OFF	OFF	OFF
17	OFF	OFF	ON	OFF	OFF	OFF	ON
18	OFF	OFF	ON	OFF	OFF	ON	OFF
19	OFF	OFF	ON	OFF	OFF	ON	ON
20	OFF	OFF	ON	OFF	ON	OFF	OFF
21	OFF	OFF	ON	OFF	ON	OFF	ON
22	OFF	OFF	ON	OFF	ON	ON	OFF
23	OFF	OFF	ON	OFF	ON	ON	ON
24	OFF	OFF	ON	ON	OFF	OFF	OFF
25	OFF	OFF	ON	ON	OFF	OFF	ON
26	OFF	OFF	ON	ON	OFF	ON	OFF
27	OFF	OFF	ON	ON	OFF	ON	ON
28	OFF	OFF	ON	ON	ON	OFF	OFF
29	OFF	OFF	ON	ON	ON	OFF	ON
30	OFF	OFF	ON	ON	ON	ON	OFF
31	OFF	OFF	ON	ON	ON	ON	ON
32	OFF	ON	OFF	OFF	OFF	OFF	OFF
33	OFF	ON	OFF	OFF	OFF	OFF	ON
34	OFF	ON	OFF	OFF	OFF	ON	OFF
35	OFF	ON	OFF	OFF	OFF	ON	ON
36	OFF	ON	OFF	OFF	ON	OFF	OFF
37	OFF	ON	OFF	OFF	ON	OFF	ON
38	OFF	ON	OFF	OFF	ON	ON	OFF
39	OFF	ON	OFF	OFF	ON	ON	ON
40	OFF	ON	OFF	ON	OFF	OFF	OFF
41	OFF	ON	OFF	ON	OFF	OFF	ON
42	OFF	ON	OFF	ON	OFF	ON	OFF
43	OFF	ON	OFF	ON	OFF	ON	ON
44	OFF	ON	OFF	ON	ON	OFF	OFF
45	OFF	ON	OFF	ON	ON	OFF	ON
46	OFF	ON	OFF	ON	ON	ON	OFF
47	OFF	ON	OFF	ON	ON	ON	ON
48	OFF	ON	ON	OFF	OFF	OFF	OFF
49	OFF	ON	ON	OFF	OFF	OFF	ON
50	OFF	ON	ON	OFF	OFF	ON	OFF
51	OFF	ON	ON	OFF	OFF	ON	ON
52	OFF	ON	ON	OFF	ON	OFF	OFF
53	OFF	ON	ON	OFF	ON	OFF	ON
54	OFF	ON	ON	OFF	ON	ON	OFF
55	OFF	ON	ON	OFF	ON	ON	ON
56	OFF	ON	ON	ON	OFF	OFF	OFF
57	OFF	ON	ON	ON	OFF	OFF	ON
58	OFF	ON	ON	ON	OFF	ON	OFF
59	OFF	ON	ON	ON	OFF	ON	ON
60	OFF	ON	ON	ON	ON	OFF	OFF
61	OFF	ON	ON	ON	ON	OFF	ON
62	OFF	ON	ON	ON	ON	ON	OFF
63	OFF	ON	ON	ON	ON	ON	ON

Daire No	2	3	4	5	6	7	8
64	ON	OFF	OFF	OFF	OFF	OFF	OFF
65	ON	OFF	OFF	OFF	OFF	OFF	ON
66	ON	OFF	OFF	OFF	OFF	ON	OFF
67	ON	OFF	OFF	OFF	OFF	ON	ON
68	ON	OFF	OFF	OFF	ON	OFF	OFF
69	ON	OFF	OFF	OFF	ON	OFF	ON
70	ON	OFF	OFF	OFF	ON	ON	OFF
71	ON	OFF	OFF	OFF	ON	ON	ON
72	ON	OFF	OFF	ON	OFF	OFF	OFF
73	ON	OFF	OFF	ON	OFF	OFF	ON
74	ON	OFF	OFF	ON	OFF	ON	OFF
75	ON	OFF	OFF	ON	OFF	ON	ON
76	ON	OFF	OFF	ON	ON	OFF	OFF
77	ON	OFF	OFF	ON	ON	OFF	ON
78	ON	OFF	OFF	ON	ON	ON	OFF
79	ON	OFF	OFF	ON	ON	ON	ON
80	ON	OFF	ON	OFF	OFF	OFF	OFF
81	ON	OFF	ON	OFF	OFF	OFF	ON
82	ON	OFF	ON	OFF	OFF	ON	OFF
83	ON	OFF	ON	OFF	OFF	ON	ON
84	ON	OFF	ON	OFF	ON	OFF	OFF
85	ON	OFF	ON	OFF	ON	OFF	ON
86	ON	OFF	ON	OFF	ON	ON	OFF
87	ON	OFF	ON	OFF	ON	ON	ON
88	ON	OFF	ON	ON	OFF	OFF	OFF
89	ON	OFF	ON	ON	OFF	OFF	ON
90	ON	OFF	ON	ON	OFF	ON	OFF
91	ON	OFF	ON	ON	OFF	ON	ON
92	ON	OFF	ON	ON	ON	OFF	OFF
93	ON	OFF	ON	ON	ON	OFF	ON
94	ON	OFF	ON	ON	ON	ON	OFF
95	ON	OFF	ON	ON	ON	ON	ON
96	ON	ON	OFF	OFF	OFF	OFF	OFF
97	ON	ON	OFF	OFF	OFF	OFF	ON
98	ON	ON	OFF	OFF	OFF	ON	OFF
99	ON	ON	OFF	OFF	OFF	ON	ON
100	ON	ON	OFF	OFF	ON	OFF	OFF
101	ON	ON	OFF	OFF	ON	OFF	ON
102	ON	ON	OFF	OFF	ON	ON	OFF
103	ON	ON	OFF	OFF	ON	ON	ON
104	ON	ON	OFF	ON	OFF	OFF	OFF
105	ON	ON	OFF	ON	OFF	OFF	ON
106	ON	ON	OFF	ON	OFF	ON	OFF
107	ON	ON	OFF	ON	OFF	ON	ON
108	ON	ON	OFF	ON	ON	OFF	OFF
109	ON	ON	OFF	ON	ON	OFF	ON
110	ON	ON	OFF	ON	ON	ON	OFF
111	ON	ON	OFF	ON	ON	ON	ON
112	ON	ON	ON	OFF	OFF	OFF	OFF
113	ON	ON	ON	OFF	OFF	OFF	ON
114	ON	ON	ON	OFF	OFF	ON	OFF
115	ON	ON	ON	OFF	OFF	ON	ON
116	ON	ON	ON	OFF	ON	OFF	OFF
117	ON	ON	ON	OFF	ON	OFF	ON
118	ON	ON	ON	OFF	ON	ON	OFF
119	ON	ON	ON	OFF	ON	ON	ON
120	ON	ON	ON	ON	OFF	OFF	OFF
121	ON	ON	ON	ON	OFF	OFF	ON
122	ON	ON	ON	ON	OFF	ON	OFF
123	ON	ON	ON	ON	OFF	ON	ON
124	ON	ON	ON	ON	ON	OFF	OFF
125	ON	ON	ON	ON	ON	OFF	ON
126	ON	ON	ON	ON	ON	ON	OFF
127	ON	ON	ON	ON	ON	ON	ON