



TİP : S 20300 sivaaltı

jumboglobe sivaaltı

TEK GÖZLÜ / 2 GÖZLÜ / 3 GÖZLÜ JUMBO SIVAALTI TAVAN TİPİ DİJİTAL SENSÖRÜ

360° DİJİTAL SENSOR

Uyarı Kullanma kılavuzunu okumadan
cihazın kurulumunu yapmayın



TS EN 60669-2-1

www.netelsan.com.tr

KULLANMA KILAVUZU

İÇİNDEKİLER

- ✓ Genel Emniyet Uyarıları
- ✓ Cihazın Temizlik, Bakım, Onarım Talimatı
- ✓ Cihazın Taşınması ve Depolanması Talimatı
- ✓ Cihazın Kullanım Alanları
- ✓ Cihazın Teknik Özellikleri
- ✓ Cihazın Kullanımı ile İlgili Uyarılar
- ✓ Cihazın Montajı ile İlgili Uyarılar

GENEL EMNİYET UYARILARI

- 1 ÜRÜNÜ AMBALAJINDAN ÇIKARINIZ, NAKLİYE ESNASINDA HASAR OLUP OLMADIĞINI VE TESLİMAT SIRASINDA GENEL GÖRÜNÜŞÜNÜ KONTROL EDİNİZ.
- 2 CİHAZIN MONTAJINI MUTLAKA BİR ELEKTRİK UZMANINA YAPTIRINIZ.
- 3 AMAÇ DIŞI KULLANMAYINIZ.
- 4 SULU VE NEMLİ ORTAMLARDA BULUNDURMAYINIZ.
- 5 TOZ-KIR-PAS OLAN YERLERDE KULLANMAYINIZ.
- 6 YÜKSEK GERİLİM UYGULAMAYINIZ.
- 7 SIVI TATBİKİNDE BULUNMAYINIZ.
- 8 DARBELERE KARŞI KORUYUNUZ.
- 9 CİHAZDA 220-240 V GERİLİM BULUNDUĞU İÇİN UZMAN OLMAYAN KİŞİLERCE DOKUNULMASI YA DA MONTAJININ YAPILMASI SAKINCA VE TEHLİKELİDİR.

CİHAZIN TEMİZLİK, BAKIM, ONARIM TALİMATI

- 1 CİHAZ KİRELENDİĞİNDE YA DA GEREKEN DURUMLARDA DIŞINI KURU BİR BEZLE TEMİZLEYEBİLİRSİNİZ. KESİNLİKLE ISLAK VEYA NEMLİ BEZ KULLANMAYINIZ.
- 2 CİHAZ, BAKIM GEREKTİRMEZ, ARIZA DURUMUNDA İSE MUTLAKA BİR ELEKTRİK UZMANINA VEYA ÜCRETSİZ DANIŞMA HATTIMIZA BAŞVURUNUZ, KESİNLİKLE KENDİNİZ MÜDAHALEDE BULUNMAYINIZ.

CİHAZIN TAŞINMASI VE DEPOLANMASI TALİMATI

- 1 CİHAZI TAŞIMA ESNASINDA DİKKATLİ OLUNMALIDIR.
- 2 CİHAZI DEPOLARKEN ÜZERİNE AĞIR YÜK KONULMAMALIDIR. DARBE, SU VE NEME KARŞI KORUMA SAĞLANMALIDIR.

CİHAZIN KULLANIM ALANLARI

- Asma tavanlı;
- Bina girişlerinde, binaların merdiven aralıklarında
 - Daire içi uzun koridorlarda
 - Daire içi gerekli konumlarda
 - Kapalı otoparklarda
 - Otellerde gerekli konumlarda
 - Okullarda, hastahanelerde ve benzin istasyonlarında

CİHAZIN TEKNİK ÖZELLİKLERİ

Model	jumboglobe sivaaltı
Elektrik Bağlantısı	220 - 240 V 50 Hz
Algılama Etki Alanı	360°
Yükseldik (Tek gözü)	3 m ± 10 cm
Yükseldik (2 gözü)	3 m ± 30 cm
Yükseldik (3 gözü)	3 m ± 30 cm
Genişlik	10 m ± 50 cm
Güçü	400 W (Max.) Floresan Lambalar 1000 W (Max.) Flaman Lambalar
Zaman Ayarı	8 dk. ± 1 dk. Max. 8 sn. ± 2 sn. Min.
Çalışma Sıcaklığı	-20°C + 40°C
Koruma Derecesi	IP20

CİHAZIN KULLANIMI İLE İLGİLİ UYARILAR

- Cihazın montajı mutlaka bir elektrik uzmanı tarafından yapılmalıdır.
- Cihazınızın bağlantılarını yapıp, enerjiyi verdikten 10-15 sn. sonra ayar işlemlerine başlayabilirsiniz.
- Cihazınızın fabrika çıkış ayarında gün ışığı; gündüze, zamani ise en kısaya ayarlıdır.
- Gün ışığı trimpotunu (+) (-) yönünde çevirerek istediğiniz mesafe ve ışık ayarını yapabilirsiniz. Gün ışığı ve mesafe ayarından sonra zaman trimpotunu; (+) (-) yönünde çevirerek lambanın yanma süresini ayarlayabilirsiniz.
- Eğer isterseniz cihazınızın gündüz çalışması yerine sadece karanlık ortamda çalışmasını sağlayabilirsiniz. Bunun için sadece gün ışığı trimpotunu (-) yönüne doğru sonuna kadar getirirseniz yeterlidir.
- İdeal montaj yüksekliği 3 m. ± 30 cm'dir.
- Cihazın beslemesine 10 A sigorta bağlayınız.
- Cihazın gün ışığı ve zaman ayarlarını yaparken birden ayarları yükseltip düşürmeyiniz.
- Cihaza uyguladığınız ilk gün ışığı ve zaman ayarının sonucunu almadan ikinci bir ayar yapmayınız.
- Hassasiyet ayarını yapıp emin olduktan sonra zamani istediğiniz süreye ayarlayınız.
- Gün ışığı ve zaman ayarını yaparken en sağlıklı sonucu; zamani en kısaya getirerek hassasiyeti ise yavaş yavaş artırarak elde edebilirsiniz.
- Cihazın, hareketi algılayan sensör perdesini tozlandığında ya da kirlendiğinde dikkatli bir şekilde kuzu bezle temizleyiniz.

Kullanıldığı Tüm Alanlarda "ENERJİ TASARRUFU SAĞLAR"

CİHAZIN MONTAJI İLE İLGİLİ UYARILAR

- Cihazın montajını uzman bir elektrikçiye yaptırmayı ihmal etmeyiniz.
- Cihazın montaj işlemine başlamadan önce mutlaka gerilimi (sigorta / ana şalterler) kesiniz.
- Cihazı; klima, kalorifer ve buharlı (nemli) yerlere yakın monte etmeyiniz.
- Cihazınızı asma tavana monte ediniz
- Cihazınızı monte edeceğinize asma tavana sabitlemeyi düzgün yapınız.
- Cihazınızın gün ışığı ve zaman ayarını hem karanlıkta hem de aydınlıkta yapabilirsiniz.
- Cihazın bağlantılarını yaptıktan ve enerjiyi verdikten 10-15 sn sonra cihazın ayar işlemlerine başlayabilirsiniz.
- Cihazın fabrika çıkış ayarları gün ışığı; gündüze, zaman ayarı; en kısaya ayarlıdır.
- Cihazın hava şartlarına bağlı olarak aşırı ısınma ve soğumadan dolayı algılama alanı değişebilir.

MONTAJ PARÇALARI

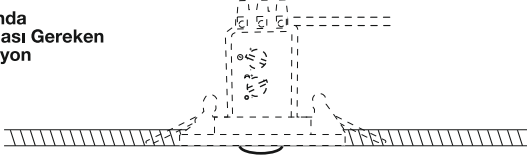
Şekil 1



- 1 Tutamaklar
- 2 220 V - 240 V Girişi

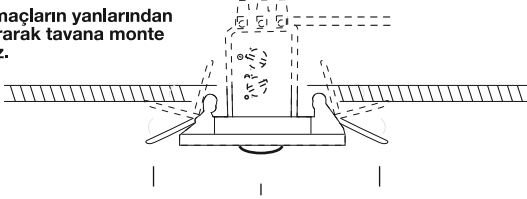
Şekil 2

Tavanda Durması Gereken Pozisyon

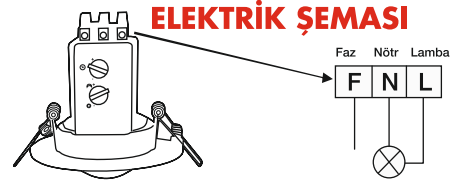


Şekil 3

Tutamaçların yanlarından bastırarak tavana monte ediniz.



Şekil 4

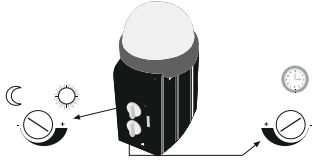


ELEKTRİK ŞEMASI

- F** Şebekeden gelen 220 - 240 fazı (F) yazan yere bağlayınız.
N Şebekeden gelen nötrü ve lambanın 1. ucunu (N) yazan yere bağlayınız
L Lambanın 2. ucunu bağlayınız.
Cihazın elektrik bağlantılarını yaptıktan sonra, ayarlara başlamadan ampulleri takınız.

Şekil 5

GÜN IŞIĞI ve ZAMAN AYARI



e- Gün ışığı ayarı

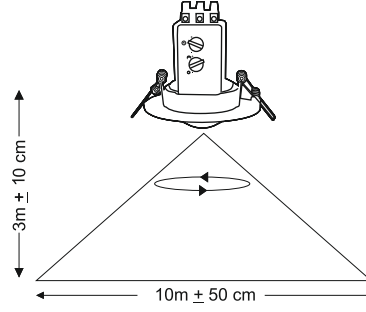
Gün ışığı trimpotunu (+) yöne doğru çevirdiğinizde hem gece hemde gündüz çalışır. Trimpotu (-) yöne doğru çevirdiğinizde sadece gece çalışır.

f- Zaman ayarı

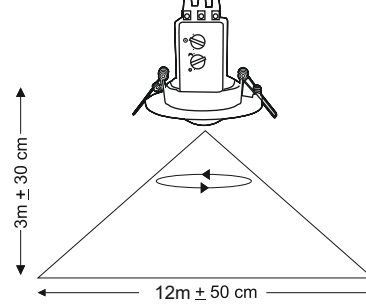
Zaman trimpot ayarı (-) konumunda en az sürede çalışır. Trimpot ayarını (-)'den (+)'ya çevirerek 8 sn. ile 8 dak. arasında zaman ayarı yapabilirsiniz.

Şekil 6

TEK GÖZLÜ SENSÖR ALGILAMA ALANI



2 veya 3 GÖZLÜ SENSÖR ALGILAMA ALANI



MONTAJ ESNASINDA OLUŞABİLECEK ARIZALARI GİDERİLMESİ TALİMATI

ARIZA	MUHTEMEL SEBEPLERİ	GİDERİLMESİ
Cihazın gerilim beslemesi yok	<ul style="list-style-type: none">Ev sigortası arızalıdır.Devrede değildir.Şebeke giriş hattında kısa devre vardır.	<ul style="list-style-type: none">Sigortayı değiştirinŞebeke şalterini açın; kablo voltmetre ile kontrol edin.Bağlantıları kontrol edin.
Cihaz devreye girmiyor.	<ul style="list-style-type: none">Gün ışığı ayarı yanlış yapılmıştır.Ampul arızalıdır.Elektrik şalteri KAPALIdır.Ev sigortası arızalıdır.	<ul style="list-style-type: none">Yeniden ayarlayın.Ampulu değiştirin.Şalteri açın.Sigortayı değiştirin.
Cihaz sönmüyor.	<ul style="list-style-type: none">Algılama alanında sürekli hareket mevcuttur.	<ul style="list-style-type: none">Algılama alanını kontrol edin.
Cihaz herhangi bir hareket algılamadan lambayı yakıyor.	<ul style="list-style-type: none">Cihaz sabit monte edilmemiştir.Sizin farkedemediğiniz fakat sensörün algıladığı hareketler olabilir (duvarın arkasında oluşan hareket lambaların hemen yanındaki küçük bir objenin hareketi v.s.)	<ul style="list-style-type: none">Gövdeyi sıkı şekilde monte edin.Algılama alanını kontrol edin.
Cihaz hareket olmasına rağmen lambayı yakmıyor.	<ul style="list-style-type: none">Sensörün algılama hassasiyetinden daha hızlı bir hareket olmuştur	<ul style="list-style-type: none">Algılama alanını kontrol edin.
Sigorta atıyor.	<ul style="list-style-type: none">Muhtemelen bağlantı hatası var demektir.	<ul style="list-style-type: none">Tesisatınızı gözden geçirin.
Elektrik verildiğinde lamba yanıp sönmüyor.	<ul style="list-style-type: none">Muhtemelen bağlantı hatası var demektir.	<ul style="list-style-type: none">Tesisatınızı gözden geçirin.

netelsan®

GARANTİ BELGESİ

jumboglobe
sivaaltı

Mamülün Markası : **netelsan®**
Mamülün Cinsi : 360° Dijital Sensör
Mamülün Modeli : **jumboglobe**

Mamülün Tipi : S 20300 sivaaltı
Garanti Süresi : 3 yıl
Azami Tamir Süresi : Otuz İş Günü

Belgenin Veriliş Tarihi ve Sayısı: 09.12.2009-76519
Bu belgenin kullanılması, 4077 sayılı Tüketicinin Korunması Hakkında Kanun ve bu Kanuna dayanılarak yürürlüğe konulan Garanti Belgesi Uygulama Esaslarına Dair Yönetmelik Uyarınca, T.C. Sanayi ve Ticaret Bakanlığı, Tüketicinin ve Rekabetin Korunması Genel Müdürlüğü tarafından tescim edilmiştir.

1) Garanti süresi malin teslim tarihinden itibaren başlar ve 3 yıldır.

2) Malin bütün parçaları dahil olmak üzere tamamı firmamızın garanti kapsamındadır.

3) Malin garanti süresi içerisinde ilgili hizmetler için firmamızın teknik kadrosu tarafından ücretsiz olarak servis hizmeti sunulmaktadır. Hizmetin tamirinden itibaren geçerlidir. Malin arızasının 15 iş günü içerisinde giderilmesi halinde malıya, ücretli veya ücretsiz malin tamiri tanınmaktadır. Malin arızasının 15 iş günü içerisinde giderilmesi halinde malıya, ücretli veya ücretsiz malin tamiri tanınmaktadır. Malin arızasının 15 iş günü içerisinde giderilmesi halinde malıya, ücretli veya ücretsiz malin tamiri tanınmaktadır.

4) Malin garanti süresi içerisinde gerek malzeme ve işçilik, gerekse montaj hatalarından dolayı arızalanması halinde malıya, belirlenen garanti süresi içinde kalmak kaydıyla, bir yıl içerisinde aynı arızanın ikinci defa tekrarlama maliyetini karşılamak üzere malin tamiri tanınmaktadır. Malin arızasının 15 iş günü içerisinde giderilmesi halinde malıya, ücretli veya ücretsiz malin tamiri tanınmaktadır.

5) Tüketicinin onamı alınmadan malin değiştirilmesi, belirlenen garanti süresi içinde kalmak kaydıyla, bir yıl içerisinde aynı arızanın ikinci defa tekrarlama maliyetini karşılamak üzere malin tamiri tanınmaktadır. Malin arızasının 15 iş günü içerisinde giderilmesi halinde malıya, ücretli veya ücretsiz malin tamiri tanınmaktadır.

6) Tüketicinin onamı alınmadan malin değiştirilmesi, belirlenen garanti süresi içinde kalmak kaydıyla, bir yıl içerisinde aynı arızanın ikinci defa tekrarlama maliyetini karşılamak üzere malin tamiri tanınmaktadır. Malin arızasının 15 iş günü içerisinde giderilmesi halinde malıya, ücretli veya ücretsiz malin tamiri tanınmaktadır.

7) Garanti Belgesi ile ilgili olarak çıkabilecek sorunlar için Sanayi ve Ticaret Bakanlığı, Tüketicinin ve Rekabetin Korunması Genel Müdürlüğüne başvurulabilir.

Satıcı Firma : **netelsan®**

Mamülün Satış Tarihi :

Fatura Tarihi ve No :

Seri No :

Üretici Firma : **Merkez**

NETELSAN ELEKTRİK ELEKTRONİK SIS. SAN. TİC. AŞ

Merkez & Fabrika ASO.1.Organize Sanayi Bölgesi Karakoyunlu Cd. No:4 Sincan / ANKARA / TÜRKİYE

Tel: (0.312) 257 11 65-64-65 • Fax: (0.312) 257 07 50



TS EN 60969-2-1

