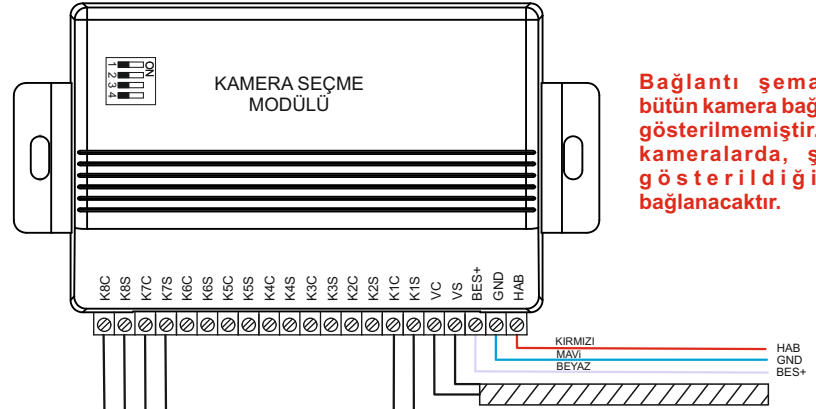
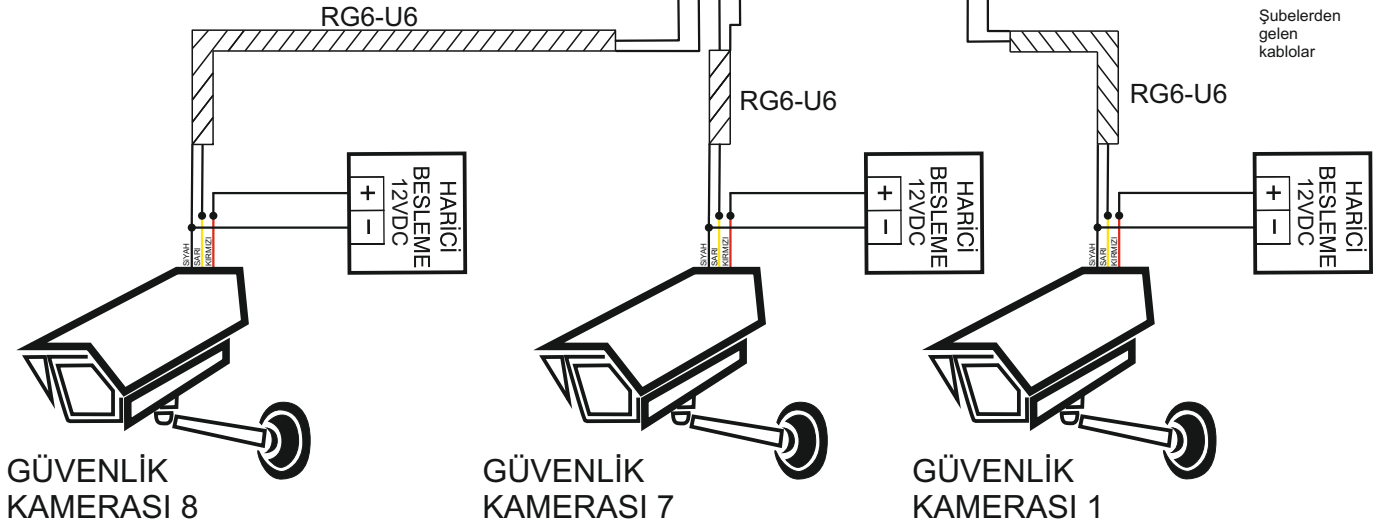


KAMERA SAYISI KODLAMA TABLOSU				
Switch No	1	2	3	4
1 KAMERA	OFF	OFF	OFF	OFF
2 KAMERA	OFF	OFF	OFF	ON
3 KAMERA	OFF	OFF	ON	OFF
4 KAMERA	OFF	OFF	ON	ON
5 KAMERA	OFF	ON	OFF	OFF
6 KAMERA	OFF	ON	OFF	ON
7 KAMERA	OFF	ON	ON	OFF
8 KAMERA	OFF	ON	ON	ON



Bağlantı şemasında, bütün kamera bağlantıları gösterilmemiştir. Diğer kameralarda, şemada gösterildiği gibi bağlanacaktır.



GARANTİ ŞARTLARI

1. Garanti süresi, ürünün teslim tarihinden itibaren başlar ve 2 (iki) yıldır.
2. Ürünün bütün parçaları dahil olmak üzere tamamı firmamızın garanti kapsamındadır.
3. Ürünün garanti süresi içerisinde arızalanması durumunda, tamirde geçen süre garanti süresine eklenir. Ürünün tamir süresi 20 iş gününü geçemez. Bu süre, ürüne ilişkin arızanın servis istasyonuna, servis istasyonunun olmaması durumunda, ürünün satıcısı, bayii, acentası, temsilciliği, ithalatçısı veya imalatçısı-üreticisinden birine bildirim tarihinden itibaren başlar. Tüketicinin arıza bildirimini; telefon, fax, e-posta, iadeli taahhütlü mektup veya benzeri bir yolla yapması mümkündür. Ancak, uyuşmazlık halinde ispat yükümlülüğü tüketiciye aittir. Ürün arızasının 10 iş günü içerisinde giderilmemesi halinde, imalatçı - üretici veya ithalatçı; ürünün tamiri tamamlanıncaya kadar, benzer özelliklere sahip başka bir ürünü tüketicinin kullanımına tahsis etmek zorundadır.
4. Ürünün garanti süresi içerisinde gerek malzeme ve işçilik, gerekse montaj hatalarından dolayı arızalanması halinde, işçilik masrafı, değiştirilen parça bedeli ya da başka herhangi bir ad altında hiçbir ücret talep etmeksizin tamiri yapılacaktır.
5. Tüketicinin onarım hakkını kullanmasına rağmen ürünün;
 - Tüketicie teslim edildiği tarihten itibaren, belirlenen garanti süresi içinde kalmak kaydıyla, bir yıl içerisinde; en az dört defa veya imalatçı-üretici ve/veya ithalatçı tarafından belirlenen garanti süresi içerisinde altıdan fazla arızalanmasının yanı sıra, bu arızaların üründen yararlanamamayı sürekli kılması,
 - Tamiri için gereken azami süresinin aşılması ,
 - Firmanın servis istasyonunun, servis istasyonunun mevcut olmaması halinde sırayla satıcısı, bayii, acentesi temsilciliği ithalatçısı veya imalatçı - üreticisinden birisinin düzenleyeceği raporla arızanın tamirini mümkün bulunmadığının belirlenmesi, durumlarında tüketici malın ücretsiz değiştirilmesini, bedel iadesi veya ayıp oranda bedel indirimi talep edebilir.
6. Ürünün kullanma kılavuzunda yer alan hususlara aykırı kullanılmasından kaynaklanan arızalar garanti kapsamı dışındadır.
7. Garanti Belgesi ile ilgili olarak çıkabilecek sorunlar için Gümrük ve Ticaret Bakanlığı Tüketicinin Korunması ve Piyasa Gözetimi Genel Müdürlüğü'ne başvurulabilir.

GARANTİ BELGESİ**ÜRETİCİ FİRMANIN**

Ünvanı : Netelsan Elektrik ve Elektronik Sistemleri San. ve Tic. Ltd. Şti.
 Merkez Adresi : Batı Sitesi Mah. Gersan San. Sitesi 2308 Sok.
 No:54 Yenimahalle / ANKARA
 Tel : 0312 257 11 63
 Faks : 0312 257 07 50

FİRMA YETKİLİSİNİN

İmza ve Kaşesi

ÜRÜNÜN

Cinsi : Kamera Seçme Modülü
 Markası : Netelsan
 Modeli : Tiara-Warrior-Vision Kamera Seçme Modülü
 Bandrol ve Seri No :
 Teslimat Tarihi ve Yeri :
 Garanti Süresi : 2 (iki) Yıl
 Azami Tamir Süresi : 20(yirmi) iş günü

SATICI FİRMANIN

Ünvanı :
 Adresi :
 Tel :
 Faks :
 Fatura Tarih ve No :

TARİH - İMZA - KAŞE