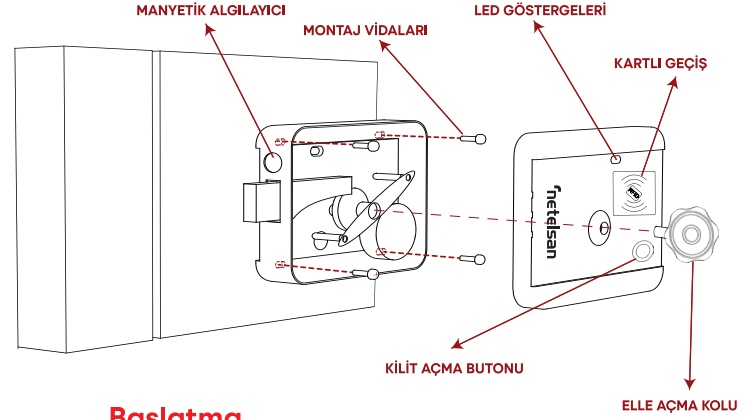


## 1. Açıklama

Netelsan Akıllı Kilit, kapınızın açık kalmasına izin vermez, işlemci kontrollü, kart okuyucu, sessiz açılıp kapanma özelliğidir. Kapının açılmaması durumunda otomatik olarak tekrar kilitlenmektedir. 125 KHz anahtarlıkla çalışmaktadır. 1000 anahtarlık kapasitesi vardır. Akülü güç kaynağı sayesinde elektrik kesintisi sırasında dahi çalışmaya devam etmektedir.

### Kurulum ve Montaj

1. Bu kilitte elektrik kaynağı yapılması yasaktır. Devre kartına zarar verme riski vardır.
2. Kilit ve karşılığı aralarında 5mm mesafede, kilit üzerindeki indüksiyon ve karşılık üzerindeki mıknatıs yan yana olacak şekilde sabitlenmelidir ve elektrikli kilit, kilit üzerindeki manyetik indüksiyon yoluyla otomatik olarak kapanacaktır.
3. Elektrikli kilidi sabitleyin: uygun vidalarla veya diğer uygun vidalarla monte edilmelidir ve kilit üzerindeki kendi delikleri kullanılarak kasa başka yerenden delinmeden kapiya montaj yapılmalıdır.



### Genel Özellikler

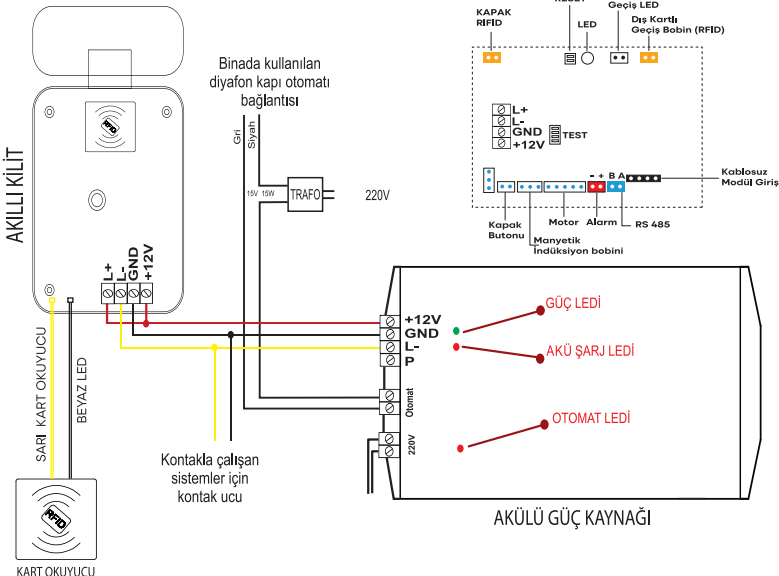
İşlemci kontrollü Kart okuyucu  
Sessiz açılıp kapanma  
1000 anahtarlık/kart kapasiteli  
Kapının açılmaması durumunda 5 sn sonra kilitleme özelliği  
Elektrik kesintilerinde çalışması için akülü güç kaynaklı  
Kumandadan yönetici anahtarlığı ile kolay kullanıcı ekleme ve silme

### Teknik Özellikler

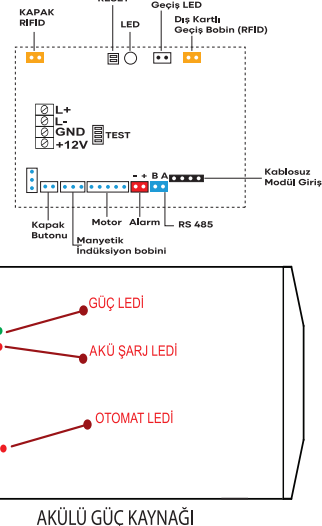
Çalışma Voltajı 12V DC - 18V DC  
Çalışma akımı 500mA  
Kart Okuyucu Tipi: Kart veya Boncuk Tipi  
Çalışma sıcaklığı: -25°C - +55°C  
Anahtarlık Algılama Mesafesi: 0-15mm  
Kart Tanıtma Yöntemi: Uzaktan Programlama, Yönetici Kart  
Kullanıcı kapasitesi 1000  
Anahtarlık frekans ve kart türü : 125KHz-RFID Kart  
Dil uzunluğu: 20mm  
Ölçüler: 170 x 100 x 65mm

**Not:** Kartlı Geçişli Akıllı Kilit, Netelsan Akıllı Kilit Güç Kaynağı ile beslenmektedir. Uygun olmayan besleme üniteleri ve adaptörleri ile besleme yapmayınız.

### AKILLI KİLİT BAĞLANTI ŞEMASI



### KİLİT EKTRONİK KART



### Başlatma

1. Güç verildiğinde 2 kez bip sesi duyulur. 1. Bip enerji geldiğinde 2. Bip dil karşılığa girdiğinde duyulur.
2. Harici okuyucu ilk Bipte yeşil LED 2. Bipte Kırmızı LED yanarak hazır konuma geçer.

### Programlama

Programlama uzaktan kumandası, kullanıcı kartlarını programlamak ve çeşitli işlevleri etkinleştirmek için kullanılır. Kilidi açmak için kullanılabilir.

Varsayılan programlama yönetici şifresi 1234'tür. Güvenliğiniz için lütfen yönetici şifrenizi mümkün olan en kısa sürede değiştirin.

1. **Yönetici şifresini değiştirin:** \* + yönetici şifresini + # 60# + yeni yönetici şifresi + # yeni yönetici şifresini tekrarla + # + \* yazın
2. **Kapıyı uzaktan açmak için programlayıcı:** # tuşlayın + yönetim şifresi + #

### Kart Ekleme veya Silme

1. **Kart eklemenin hızlı yolu:** \* girin + yönetim şifresi + # + 2 0 + # + kartı oku + \* (Birden fazla kart eklemeniz gerekiyorsa, kart okuyucudaki kartları sırayla okuyun)
2. **Kart numarası girerek kart tanıtma:** \* + yönetim şifresi + # + 1 0 + # + 10 haneli kart numarası + # + \* tuşlayın (Kullanıcı kartınızın seri numarası varsa sicil numarasını girerek programlayabilirsiniz)
3. **Bir veya daha fazla kullanıcı kartını silin:** \* girin + yönetim şifresi + # + 3 0 + # + kartı oku + \* (Birden fazla kartı silmeniz gerekiyorsa, kart okuyucudaki kartları sırayla okuyun)
4. **Kart numarası silme yöntemi:** \* + yönetim şifresi + # + 3 1 + # + 10 haneli kart numarası + # + \* tuşlayın
5. **Tüm kapı açma verilerini tek seferde silin (kart okumadan):** \* girin + yönetim şifresi + # + 4 0 + # + \*

## 1. Açıklama

### Anakart Kullanımı

Ana kart, uzak programlayıcı kullanmadan diğer kullanıcı kartlarını programlayabilen bir kullanıcı kartıdır.

- Kart üzerindeki reset jumperından yönetici tanıma**; Jumperi kısa devre ettik kart üzerindeki kırmızı yanıp yeşil yanıp sönmeye başladığı esnada yönetici kartını kart okuyucuya tuttuk kart okuyucu üzerindeki yeşil yanıp sönen led kırmızı renge döndüğünde yönetici kartı tanımlanmış olur.
- Yönetici kartı ile kart tanıma**; Yönetici kartını kart okuyucuya 2 defa tutalım kırmızı yanıp sönen led 1. Tutmada hızlı 2. Tutmada yeşil led yavaş yanmaya başlar o esnada daireye verilecek kartlar kart okuyucuya tutularak tanıtılır. Tanıtma bittikten sonra yönetici kartı tekrar kart okuyucuya tutulur led kırmızı yanar ve işlem sonlandırılır.
- Yönetici kartı ile kart silme**; Kart okuyucuda kırmızı led yanıyor iken yönetici kartı 1 kez kart okuyucuya tutulur, kırmızı led yeşil ve hızlı yanıp sönmeye başlar. O esnada tanıtılmış kartı kart okuyucuya tutup çektiğimizde ve ardından yönetici kartını da gösterip kırmızı led yandığında daire anahtarlığı silinmiş olur.
- Ana kart oluşturma yolları (başka herhangi bir kullanıcı kartından)**: \* + yönetim şifresi + # + 2 3 + # + kullanıcı kartını bir kez okuyun (kullanıcı kartı ana kart oldu)

### Fabrika Varsayılanını Geri Yükle

- Bu işlev tüm kartları siler, tüm uzaktan kumandaları siler, tüm parametreleri geri yükler ve 1234 yönetim şifresini geri yükler \* + yönetici şifresi + # + 7 0 + # + uzun bir bip sesi duyun + \* yazın
- RESET Devre kartındaki jumperi kısa devre yapın, bip sesini (bip) duymak için 2 saniye bekleyin ve bırakın, elektrikli kilit yönetici şifresini varsayılan değere (1234) geri yükleyecektir. 5 saniye boyunca RESET'e basmaya devam ederseniz, başlatma bip sesini (bip...bip...bip) duyduktan sonra RESET düğmesine basmayı kesebilirsiniz. Bu sırada, elektrikli kilit otomatik olarak çalışmayı başlatacak ve işlem tamamlanacaktır. elektrikli kilit bitiş bip sesini çıkardıktan sonra. Cihazı sıfırlayın, tüm kart verileri, yönetim parolaları vb. silinir veya fabrika varsayılan değerlerine geri döndürülür. (Tüm kartları silin, tüm parametreleri geri yükleyin, yönetim şifresini 1234 geri yükleyin)

### Diğer Fonksiyonlar

- Sessiz modu açın, bir kartın kilidini açarken/kilitlerken/okurken "bip" sesi gelmez: \* + yönetici şifresi + # + 8 8 + # + \* tuşlayın
- Sesi açma modu: \* + yönetici şifresi + # + 8 9 + # + \* yazın

### Numara vererek kart tanıma ve silme

Bu özellik, her bir kullanıcı kartına hatırlaması kolay bir "ID" atanmasını sağlar. "ID" bir daire numarası veya ev numarası olabilir. Bu "numaraların" kullanılması, etiketlerin engellenmesini kolaylaştırır.

- Numara vererek kart tanıma** \* + yönetici şifresi + # + 2 1 + # + Kart okuyucuya kartı tut çek + daire numarası (3 basamaklı) + # + \* girin (Örneğin: 12 numaralı daire, 012 kart numarasına karşılık gelir)
- Numara verilmiş kartın silinmesi** (Kart olmadan daire numarası ile) \* girin + yönetici şifresi + # + 3 2 + # + daire numarası (3 basamak) + # + \*

### Alarmların Etkinleştirilmesi

Varsayılan olarak, uyarı işlevi açık değildir.

Kapı açma zaman aşımı hatırlatıcısı (Kapı kilidini açık konumda bırakırsanız, alarm aralıklı bir bip sesi ile tetiklenecektir) Tip \* + yönetim şifresi + # + 6 3 + # + 3 haneli kapı açma zaman aşımı süresi (saniye cinsinden) + # + \* 3 basamaklı kapı açma zaman aşımı süresi 0~255 saniye olabilir, 000 tuşlarsanız alarm kapanır.

## GARANTİ ŞARTLARI

- Garanti süresi, ürünün teslim tarihinden itibaren başlar ve 2 (iki) yıldır.
- Ürünün bütün parçaları dahil olmak üzere tamamı firmamızın garanti kapsamındadır.
- Ürünün garanti süresi içerisinde arızalanması durumunda, tamirde geçen süre garanti süresine eklenir. Ürünün tamir süresi 20 iş gününü geçemez. Bu süre, ürüne ilişkin arızanın servis istasyonuna, servis istasyonunun olmaması durumunda, ürünün satıcısı, bayi, acentası, temsilciliği, ithalatçısı veya imalatçı-üreticisinden birine bildirim tarihinden itibaren başlar. Tüketicinin arıza bildirimini; telefon, fax, e-posta, iadeli taahhütlü mektup veya benzeri bir yolla yapması mümkündür. Ancak, uyumsuzluk halinde ispat yükümlülüğü tüketiciye aittir. Malın arızasının 10 iş günü içerisinde giderilmemesi halinde, imalatçı - üretici veya ithalatçı; ürünün tamiri tamamlanıncaya kadar, benzer özelliklere sahip başka bir ürünü tüketicinin kullanımına tahsis etmek zorundadır.
- Ürünün garanti süresi içerisinde üretimsel gerek malzeme ve işçilik, gerekse montaj hatalarından dolayı arızalanması halinde, işçilik masrafı, değiştirilen parça bedeli ya da başka herhangi bir ad altında hiçbir ücret talep etmeksizin tamiri yapılacaktır.
- Tüketicinin onarım hakkını kullanmasına rağmen ürünün;
  - Tüketicie teslim edildiği tarihten itibaren, belirlenen garanti süresi içinde kalmak kaydıyla, bir yıl içerisinde; en az dört defa veya imalatçı-üretici ve/veya ithalatçı tarafından belirlenen garanti süresi içerisinde altıdan fazla arızalanmasının yanı sıra, bu arızaların maldan yararlanamamayı sürekli kılması,
  - Tamiri için gereken azami süresinin aşılması ,
  - Firmanın servis istasyonunun, servis istasyonunun mevcut olmaması halinde sırayla satıcısı, bayi, acentası temsilciliği ithalatçısı veya imalatçı-üreticisinden birisinin düzenleyeceği raporla arızanın tamirini mümkün bulunmadığının belirlenmesi, durumlarında tüketici malın ücretsiz değiştirilmesini, bedel iadesi veya ayıp oranda bedel indirimi talep edebilir.
- Ürünün kullanma kılavuzunda yer alan hususlara aykırı kullanılmasından kaynaklanan arızalar garanti kapsamı dışındadır.
- Garanti Belgesi ile ilgili olarak çıkabilecek sorunlar için Gümrük ve Ticaret Bakanlığı Tüketicinin Korunması ve Piyasa Gözetimi Genel Müdürlüğü'ne başvurulabilir.

## GARANTİ BELGESİ

### ÜRETİCİ FIRMANIN

Ünvanı : Netelsan  
Merkez Adresi : ASO 1.Organize Sanayi Bölgesi Karakoyunlu Cd.  
No:4 Sincan / ANKARA  
Tel : 0312 257 11 63  
Faks : 0312 257 07 50

### FİRMA YETKİLİSİNİN

İmza ve Kaşesi

### ÜRÜNÜN

Cinsi : Akıllı Kilit  
Markası : Netelsan  
Modeli : M.U.AKK.00018 - M.U.AKK.00020  
Bandrol ve Seri No : .....  
Teslimat Tarihi ve Yeri : .....  
Garanti Süresi : 2 (iki) Yıl  
Azami Tamir Süresi : 20 (yirmi) iş günü

### SATICI FIRMANIN

Ünvanı : .....  
Adresi : .....  
Tel : .....  
Faks : .....  
Fatura Tarih ve No : .....

### TARİH - İMZA - KAŞE