

1. Açıklama

Netelsan Akıllı Kilit, kapınızın açık kalmasına izin vermez, işlemci kontrollü, kart okuyucu, sessiz açılıp kapanma özelliğindedir. Kapının açılmaması durumunda otomatik olarak tekrar kilitlenmektedir. 125 KHz anahtarlıkla çalışmaktadır. 1000 anahtarlık kapasitesi vardır. Akülü güç kaynağı sayesinde elektrik kesintisi sırasında dahi çalışmaya devam etmektedir.

Kurulum ve Montaj

Bu kilitte elektrik kaynağı yapılması yasaktır. Devre kartına zarar verme riski vardır.

Kilit, kapı üzerine sabitlenmelidir ve elektrikli kilit, kilit üzerindeki manyetik indüksiyon yoluyla otomatik olarak kapanacaktır.

Elektrikli kilidi sabitleme: uygun vidalarla monte edilmelidir.

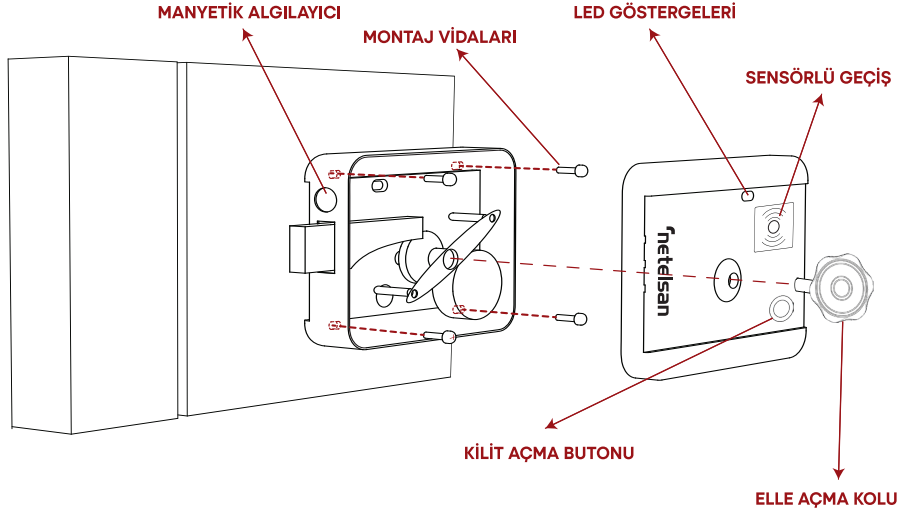
Genel Özellikler

İşlemci kontrollü Kart okuyucu
Sessiz açılıp kapanma
1000 anahtarlık/kart kapasiteli
Kapının açılmaması durumunda 5 sn sonra kilitleme özelliği
Elektrik kesintilerinde çalışması için akülü güç kaynaklı
Kumandanan yönetici anahtarlığı ile kolay kullanıcı ekleme ve silme

Teknik Özellikler

Çalışma Voltajı : 12V DC-18V DC
Çalışma akımı : 500mA
Çalışma sıcaklığı : -25°C - +55°C
Kullanıcı kapasitesi : 1000
Anahtarlık frekans ve kart türü : 125KHz-RFID Kart
Dil uzunluğu : 20mm
Ölçüler : 170 x 100 x 65mm
Anahtarlık algılama mesafesi: 0-15 mm
Sensör algılama mesafesi: 0-150 cm
Çalışma Nemi: 20-95%

Not: Sensörlü Akıllı Kilit, Netelsan Akıllı Kilit Güç Kaynağı ile beslenmektedir. Uygun olmayan besleme üniteleri ve adaptörleri ile besleme yapmayınız.



Master Kart Kullanımı

Kart ekle: "Ana kartı" bir kez okutun, yanıp kırmızı gösterge ışığı sönecek, eklenmesi gereken kartı okutun ve ardından kart eklemeyi tamamlamak için "ana kartı" tekrar okutun, kırmızı ışık sabit yanacak

Kart sil: "Ana Kart"ı 3 saniye içinde iki kez okutun, kırmızı gösterge ışığı yanıp sönecek, silinecek kartı okutun ve ardından kart silme işlemi tamamlamak için "Ana Kart"ı tekrar okutun. Kırmızı ışık sabit yanacak

Yönetici Parolasını Unutur ve Ana Kartı Yeniden Başlatmak İsterseniz, Bunun İki Yolu Vardır. (Aşağıdaki İşlemler Güç Açık Durumda Yapılacaktır.)

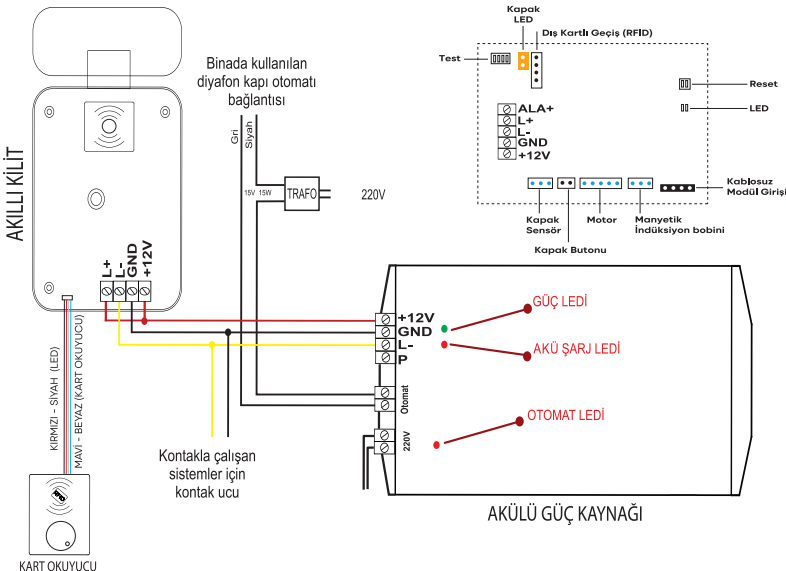
Yönetici şifresini kurtarın Yönetici kartı ayarlanması

Kısa devre, devre kartındaki "RESET" sıfırlama jumperi kısa devre yapın, gücü açın, 5 saniye bekleyin, üç kez bip sesi çıkacaktır, "RESET" sıfırlama pimini bırakın. (Yönetim parolası: 841110, tüm işlevleri iptal eder, kullanıcı kartı verileri kaybolmaz) Fabrika ayarları ve ana kartı sıfırlayın

Kısa devre, devre kartındaki "RESET" sıfırlama jumperi kısa devre yapın, üç kez bip sesi çıkacaktır, "RESET" sıfırlama pimini bırakın, kartı 3 saniye içinde okutun, bu kart ana kart olarak ayarlanacaktır. (Yönetici parolası: 841110, tüm işlevleri iptal eder, kullanıcı kartı verileri kaybolmaz.)

AKILLI KİLİT BAĞLANTI ŞEMASI

KİLİT EKTRONİK KART



1. Açıklama

Uzaktan Kumanda Kullanımı

Uzaktan kumanda, kullanıcı kartlarını programlamak ve çeşitli işlevleri etkinleştirmek için kullanılır. Kilitleri açmak için de kullanılabilir.

Varsayılan yönetici şifresi: 841110, güvenliğiniz için lütfen yönetici şifrenizi mümkün olan en kısa sürede değiştirin.

Not: Yönetici parolasını unutursanız, lütfen kurulum yapın.

Yönetici şifresini değiştirin: [*][6 haneli yönetici şifresi][#][01][#][6 haneli yeni yönetici şifresi][#][6 haneli yeni yönetici şifresi][#][*] girin, bip sesi çalacak. Şifre başarıyla değiştirilmiş olur.

Bir ana kart oluşturmak için: [*][6 haneli yönetici şifresi][#][80][#] tuşlayın, sesli uyarıcı çalacak ve kart okuyucuda okunacaktır.

Kapıyı açmak için şifre: [#][4 basamaklı şifre][#] tuşlayın. Yönetici statüsü için oturma açma gerekmez. Varsayılan şifre: 8888

Kapı açma şifresini değiştirin: [*][6 haneli yönetici şifresi][#][92][#][4 haneli yeni şifre][#][*] tuşlayın.

Kart eklemenin hızlı yolu: [*][6 basamaklı yönetici şifresini girin][#][11][#][eklenecek kartı okutun][#][*]

Hızlı kart silme yöntemi: [*][6 basamaklı yönetici şifresi][#][21][#][silinecek kartı okut][#][*] girin.

Kart numarası ile kart tanıtma: [*][6 yönetici kodu][#][93][#][ID kartın son 8 hanesi][#][*]

Kart numarası ile kart silme yöntemi: [*][6 haneli yönetim şifresi][#][22][#][kimlik kartı numarasının son 8 hanesini girin][#][*][*], zil iki kez bip sesi çıkarır, kart başarıyla silinir. Kullanıcı kartı kaybolursa, kartı silmek için bu yöntemi kullanabilirsiniz.

Not: Kart numarasının 8 haneli numarası kimlik kartının üzerinde yazılıdır ve sembollerle ayrılmamıştır. Örnek olarak: 00 04372359

Tüm kullanıcı kartlarını silin: [*][6 basamaklı yönetici şifresi][#][90][#][90][#] tuşlayın, sesli uyarı yaklaşık 3 saniye sonra çalacaktır, ana kart hariç tüm kullanıcı kartlarının hepsi silinir.

GARANTİ ŞARTLARI

Garanti süresi, ürünün teslim tarihinden itibaren başlar ve 2 (iki) yıldır.

2. Ürünün bütün parçaları dahil olmak üzere tamamı firmamızın garanti kapsamındadır.

3. Ürünün garanti süresi içerisinde arızalanması durumunda, tamirde geçen süre garanti süresine eklenir. Ürünün tamir süresi 20 iş gününü geçemez. Bu süre, ürüne ilişkin arızanın servis istasyonuna, servis istasyonunun olmaması durumunda, ürünün satıcısı, bayii, acentası, temsilciliği, ithalatçısı veya imalatçısı-üreticisinden birine bildirim tarihinden itibaren başlar. Tüketicinin arıza bildirimini; telefon, fax, e-posta, iadeli taahhütlü mektup veya benzeri bir yolla yapması mümkündür. Ancak, uyumsuzluk halinde ispat yükümlülüğü tüketiciye aittir. Malın arızasının 10 iş günü içerisinde giderilmemesi halinde, imalatçı - üretici veya ithalatçı; ürünün tamiri tamamlanıncaya kadar, benzer özelliklere sahip başka bir ürünü tüketicinin kullanımına tahsis etmek zorundadır.

4. Ürünün garanti süresi içerisinde üretimsel gerek malzeme ve işçilik, gerekse montaj hatalarından dolayı arızalanması halinde, işçilik masrafı, değiştirilen parça bedeli ya da başka herhangi bir ad altında hiçbir ücret talep etmeksizin tamiri yapılacaktır.

5. Tüketicinin onarım hakkını kullanmasına rağmen ürünün;

Tüketiciye teslim edildiği tarihten itibaren, belirlenen garanti süresi içinde kalmak kaydıyla, bir yıl içerisinde; en az dört defa veya imalatçı-üretici ve/veya ithalatçı tarafından belirlenen garanti süresi içerisinde altıdan fazla arızalanmasının yanı sıra, bu arızaların maldan yararlanamamayı sürekli kılması,

Tamiri için gereken azami süresinin aşılması ,

Firmanın servis istasyonunun, servis istasyonunun mevcut olmaması halinde sırayla satıcısı, bayii, acentesi temsilciliği ithalatçısı veya imalatçı-üreticisinden birisinin düzenleyeceği raporla arızanın tamirini mümkün bulunmadığının belirlenmesi, durumlarında tüketici malın ücretsiz değiştirilmesini, bedel iadesi veya ayıp oranda bedel indirimi talep edebilir.

6. Ürünün kullanma kılavuzunda yer alan hususlara aykırı kullanılmasından kaynaklanan arızalar garanti kapsamı dışındadır.

7. Garanti Belgesi ile ilgili olarak çıkabilecek sorunlar için Gümrük ve Ticaret Bakanlığı Tüketicinin Korunması ve Piyasa Gözetimi Genel Müdürlüğü'ne başvurulabilir.

GARANTİ BELGESİ

ÜRETİCİ FİRMANIN

Ünvanı : Netelsan Elektrik ve Elektronik Sistemleri San. ve Tic. AŞ
Merkez Adresi : ASO 1.Organize Sanayi Bölgesi Karakoyunlu Cd. No:4 Sincan / ANKARA
Tel : 0312 257 11 63
Faks : 0312 257 07 50

FİRMA YETKİLİSİNİN

İmza ve Kaşesi

ÜRÜNÜN

Cinsi : Akıllı Kilit
Markası : Netelsan
Modeli : M.U.AKK.00017-M.U.AKK.00019
Bandrol ve Seri No :
Teslimat Tarihi ve Yeri :
Garanti Süresi : 2 (iki) Yıl
Azami Tamir Süresi : 20 (yirmi) iş günü

SATICI FİRMANIN

Ünvanı :
Adresi :
Tel :
Faks :
Fatura Tarih ve No :

TARİH - İMZA - KAŞE