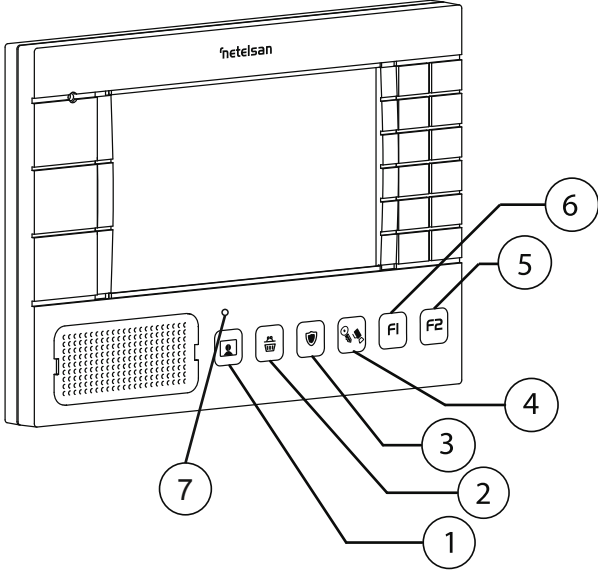


CİHAZIN KULLANIMI



1. Kapı ile konuşma
2. Kapıcıyı arama
3. Güvenliği arama
4. Kapı açma / Kamera gezdirme
5. F2 Fonksiyon 2 tuşu (özel bir işlevi yoksa ve sisteminiz uyumluysa 2. güvenlik ile görüşmek için kullanılır)
6. F1 Fonksiyon 1 tuşu (özel bir işlevi yoksa ve sisteminiz uyumluysa 2. kapı ile görüşmek için kullanılır)
7. Mavi led, sistemin durumunu gösterir. Sürekli yanması kapı ile yanıp sönmeye ise kapıcı veya varsa güvenlik ile görüşüldüğünü bildirir.
8. Zil sesi seviye ayarı (Bknz. resim 3)
9. Monitör parlaklık ayarı (Bknz. resim 3)
10. Monitör renk ayarı (Bknz. resim 3)

Kapı ile Görüşme: Kapı butonuna basılarak kapı ile görüşme başlatılır. Aynı butona basılarak görüşme sonlandırılabilir.

Kapıcı ile Görüşme: Kapıcı butonuna basılarak kapıcı çağrısı yapılır. Çalıyor sesi sırasında butona basılarak çağrıdan vazgeçilebilir. Kapıcının cevaplama durumunda görüşme başlar. Aynı butona basılarak görüşme sonlandırılabilir.

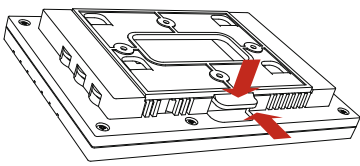
Güvenlik ile Görüşme: Güvenlik butonuna basılarak kapıcı çağrısı yapılır. Çalıyor sesi sırasında butona basılarak çağrıdan vazgeçilebilir. Güvenliğin cevaplama durumunda görüşme başlar. Aynı butona basılarak görüşme sonlandırılabilir.

Kapı Açma : Kapı ile görüşme konumundayken kapıyı açmak için bu butona basılır.

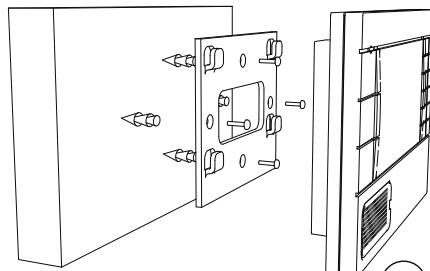
Kamera Gezdirme: Sistem kullanımda değilken bu butona basıldığında kamera gezme işlemi yapılır. Her basışta bir sonraki kamera görüntüsü ekrana gelir.

CİHAZIN DUVAR MONTAJI

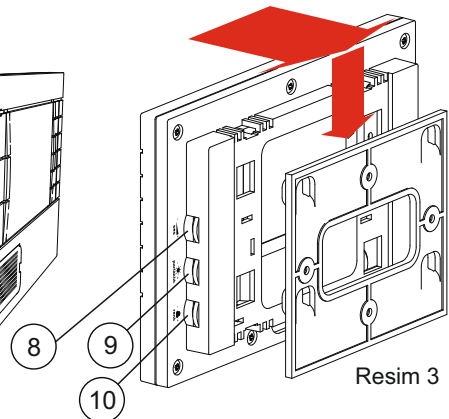
1. Ürünün arkasında bulunan askı aparatını Resim 3'de gösterildiği gibi çıkarınız.
2. Askı aparatında bulunan vida yerlerini duvara işaretleyiniz ve delikleri delip dübelleri yerleştiriniz (Resim 2).



Resim 1



Resim 2



Resim 3

3. Ürün ile birlikte verilen 2 adet vidayı kullanarak askı aparatını duvara monte ediniz.(Resim 2).
4. Askı aparatının montajının yapılacağı yere çekilmiş olan diafon kablosunu, diafonun arka gövdesindeki bağlantı soketine, şemaya göre bağlayınız.
5. Soket bağlantısı yapılmış ürünü askı aparatına yerleştirdikten sonra tık sesi duyana kadar aşağı çekerek asınız.(Resim3)

GARANTİ ŞARTLARI

1. Garanti süresi, ürünün teslim tarihinden itibaren başlar ve 2 (iki) yıldır.
2. Ürünün bütün parçaları dahil olmak üzere tamamı firmamızın garanti kapsamındadır.
3. Ürünün garanti süresi içerisinde arızalanması durumunda, tamirde geçen süre garanti süresine eklenir. Ürünün tamir süresi 20 iş gününü geçemez. Bu süre, ürüne ilişkin arızanın servis istasyonuna, servis istasyonunun olmaması durumunda, ürünün satıcısı, bayii, acentası, temsilciliği, ithalatçısı veya imalatçısı-üreticisinden birine bildirim tarihinden itibaren başlar. Tüketicinin arıza bildirimini; telefon, fax, e-posta, iadeli taahhütlü mektup veya benzeri bir yolla yapması mümkündür. Ancak, uyuşmazlık halinde ispat yükümlülüğü tüketiciye aittir. Malın arızasının 10 iş günü içerisinde giderilmemesi halinde, imalatçı-üretici veya ithalatçı; ürünün tamiri tamamlanıncaya kadar, benzer özelliklere sahip başka bir ürünü tüketicinin kullanımına tahsis etmek zorundadır.
4. Ürünün garanti süresi içerisinde gerek malzeme ve işçilik, gerekse montaj hatalarından dolayı arızalanması halinde, işçilik masrafı, değiştirilen parça bedeli ya da başka herhangi bir ad altında hiçbir ücret talep etmeksizin tamiri yapılacaktır.
5. Tüketicinin onarım hakkını kullanmasına rağmen ürünün;
 - Tüketicie teslim edildiği tarihten itibaren, belirlenen garanti süresi içinde kalmak kaydıyla, bir yıl içerisinde; en az dört defa veya imalatçı-üretici ve/veya ithalatçı tarafından belirlenen garanti süresi içerisinde altıdan fazla arızalanmasının yanı sıra, bu arızaların maldan yararlanamamayı sürekli kılması,
 - Tamiri için gereken azami süresinin aşılması ,
 - Firmanın servis istasyonunun, servis istasyonunun mevcut olmaması halinde sırayla satıcısı, bayii, acentesi temsilciliği ithalatçısı veya imalatçı-üreticisinden birisinin düzenleyeceği raporla arızanın tamirini mümkün bulunmadığının belirlenmesi, durumlarında tüketici malın ücretsiz değiştirilmesini, bedel iadesi veya ayıp oranda bedel indirimini talep edebilir.
6. Ürünün kullanma kılavuzunda yer alan hususlara aykırı kullanılmasından kaynaklanan arızalar garanti kapsamı dışındadır.
7. Garanti Belgesi ile ilgili olarak çıkabilecek sorunlar için Gümrük ve Ticaret Bakanlığı Tüketicinin Korunması ve Piyasa Gözetimi Genel Müdürlüğü'ne başvurulabilir.

GARANTİ BELGESİ

ÜRETİCİ FİRMANIN

Ünvanı : Netelsan Elektrik ve Elektronik Sistemleri San. ve Tic. AŞ
Merkez Adresi : ASO 1.Organize Sanayi Bölgesi Karakoyunlu Cd. No:4 Sincan / ANKARA
Tel : 0312 257 11 63
Faks : 0312 257 07 50

FİRMA YETKİLİSİNİN

İmza ve Kaşesi

ÜRÜNÜN

Cinsi : Sesli / Görüntülü Dahili Haberleşme Sistemleri
Markası : Netelsan
Modeli : M.U.TY7.00001/09/13/17
M.U.TY4.00001/09/13/17

Bandrol ve Seri No :
Teslimat Tarihi ve Yeri :
Garanti Süresi : 2 (iki) Yıl
Azami Tamir Süresi : 20 (yirmi) iş günü

SATICI FİRMANIN

Ünvanı :
Adresi :
Tel :
Faks :
Fatura Tarih ve No :

TARİH - İMZA - KAŞE

